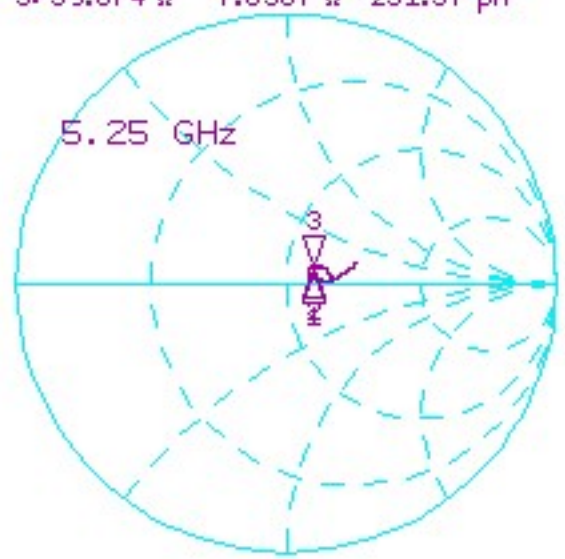


CH1 S11 1 U FS 3: 59.674 Ω 7.6387 Ω 231.57 μ H 5 250.000 000 MHz

De1
Cor
PRm
↑

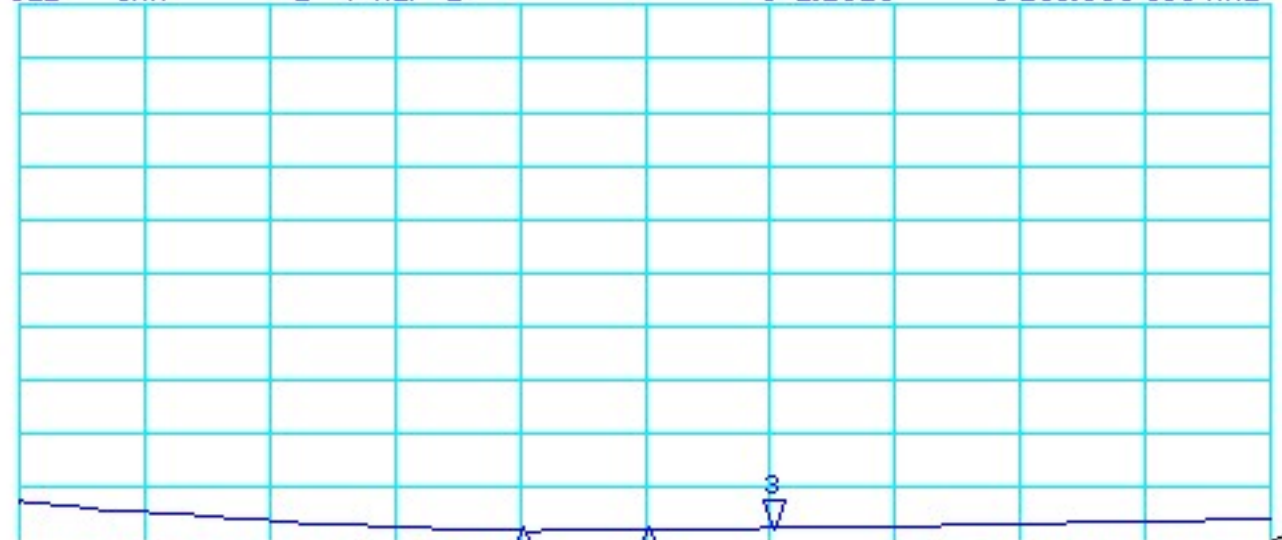


CH1 Markers

- 1: 60.334 Ω
3.2676 Ω
5.15000 GHz
- 2: 59.664 Ω
5.6406 Ω
5.20000 GHz

CH2 S11 SWR 1 / REF 1 3: 1.2526 5 250.000 000 MHz

Cor
PRm
↑



CH2 Markers

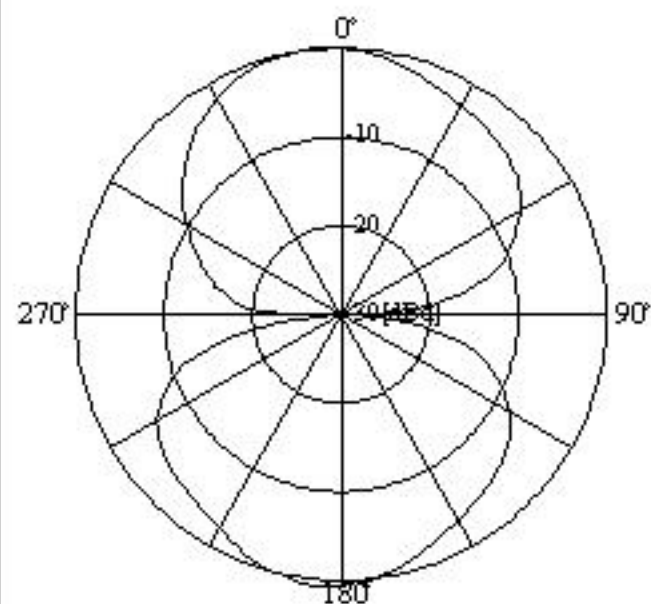
- 1: 1.2177
5.15000 GHz
- 2: 1.2269
5.20000 GHz

CENTER 5 200.000 000 MHz 1 2 3 SPAN 500.000 000 MHz

E面放射指向性

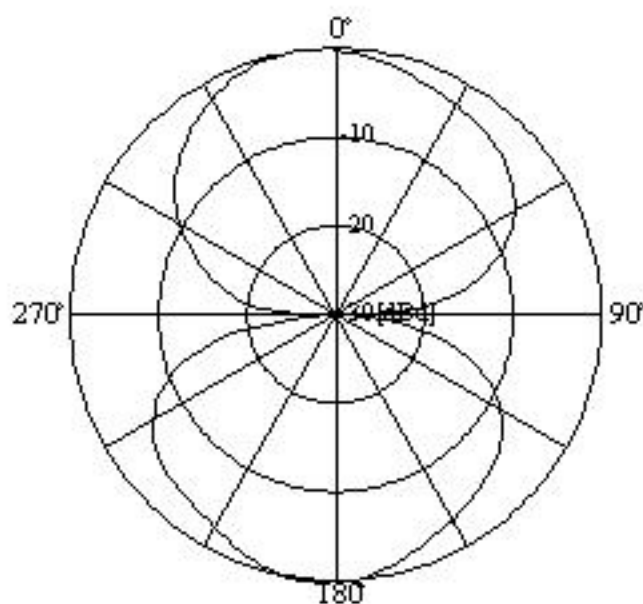
測定周波数: 5.15 GHz

アンテナ利得: 2.8 dBi



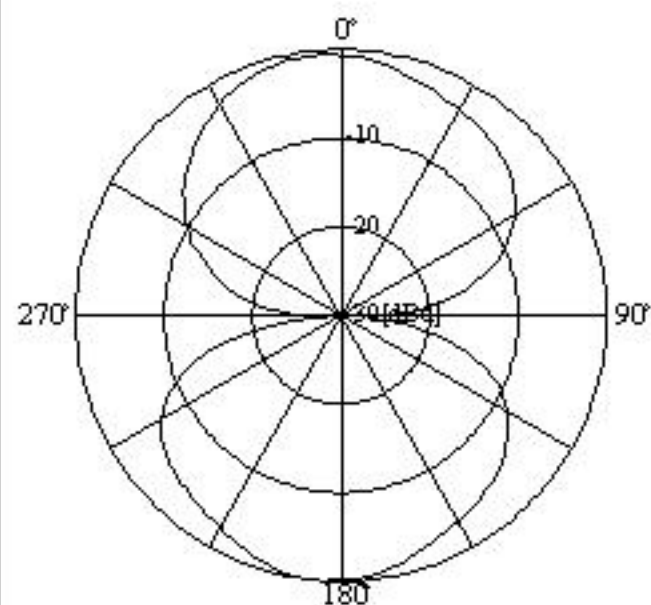
測定周波数: 5.2 GHz

アンテナ利得: 2.3 dBi



測定周波数: 5.25 GHz

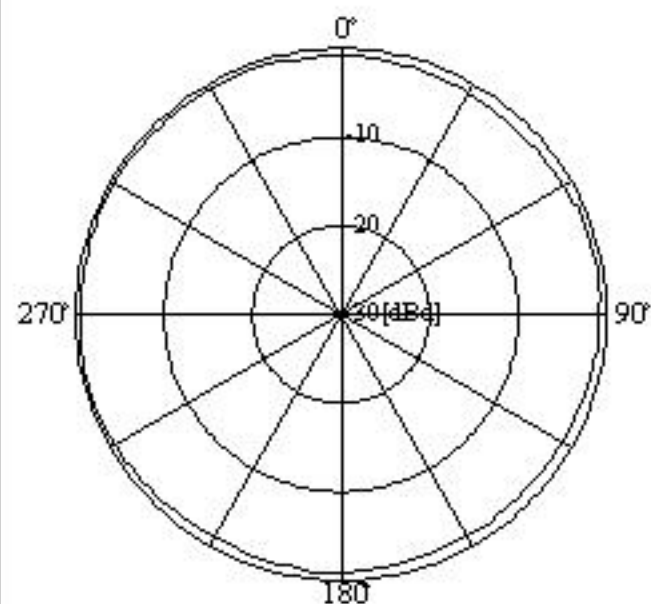
アンテナ利得: 2.0 dBi



H面放射指向性

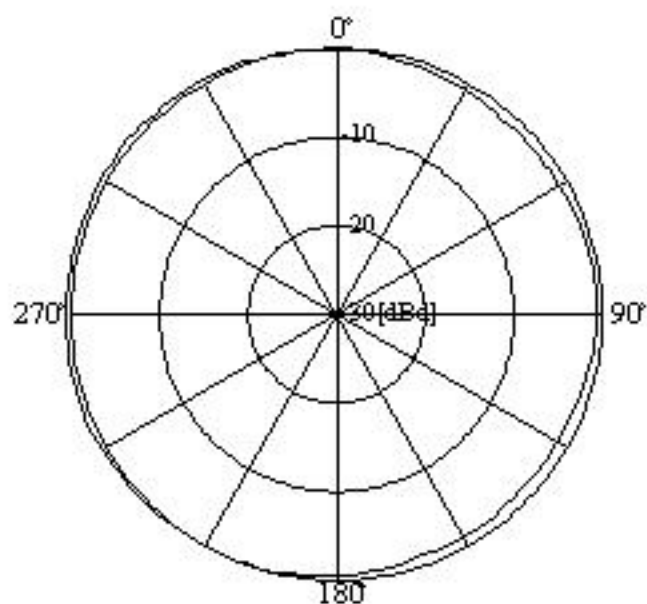
測定周波数: 5.15 GHz

アンテナ利得: 2.1 dBi



測定周波数: 5.2 GHz

アンテナ利得: 2.7 dBi



測定周波数: 5.25 GHz

アンテナ利得: 2.5 dBi

