

[CH1] S11 SWR 1 / REF 1

3: 1.4808

5 850.000 000 MHz

RIGHT

*
PRm

Cor

↑

CH1 Markers

1: 1.3854
5.75000 GHz2: 1.4412
5.80000 GHz

5.85 GHz

▽

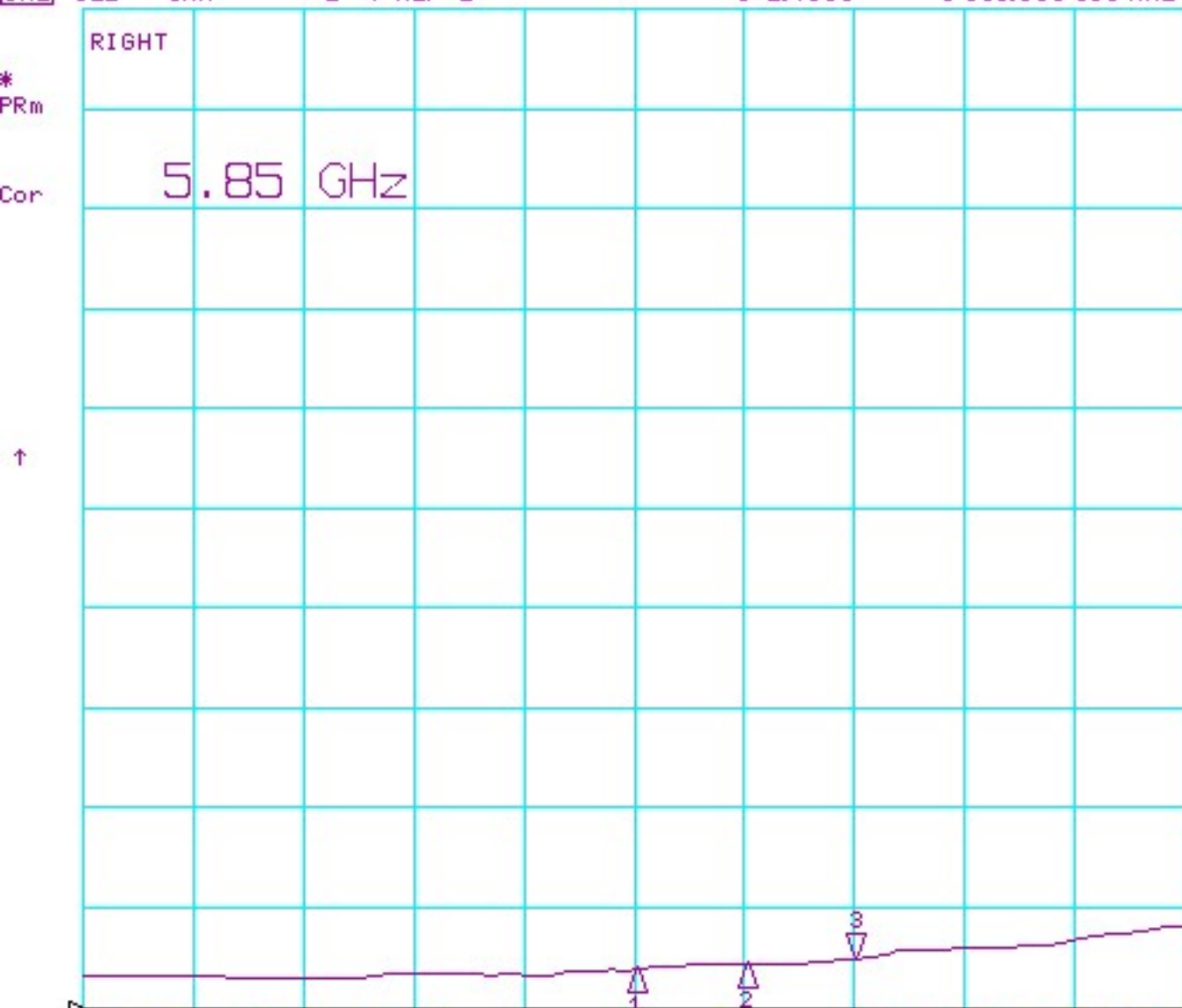
START 5 500.000 000 MHz

STOP 6 000.000 000 MHz

1

2

3



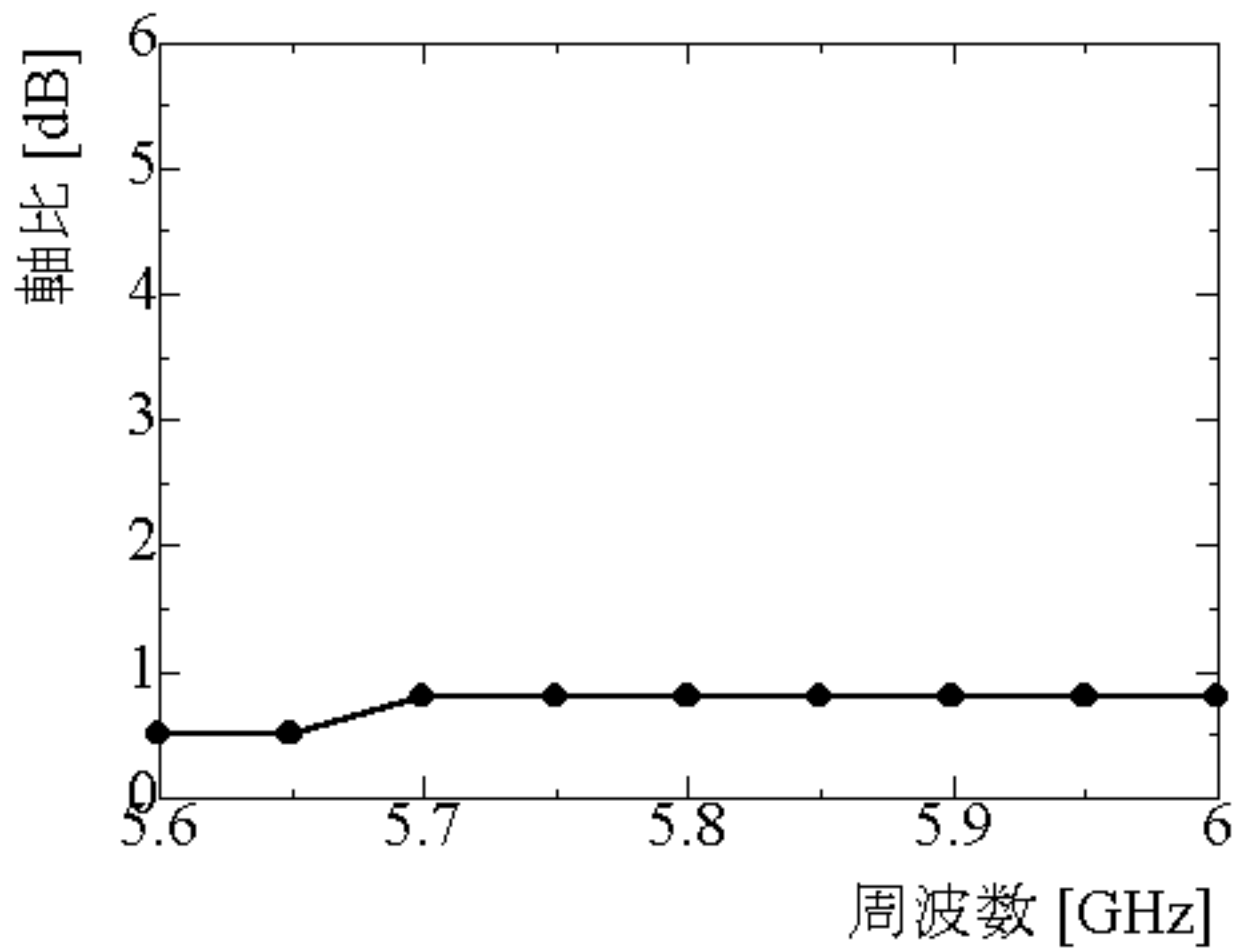


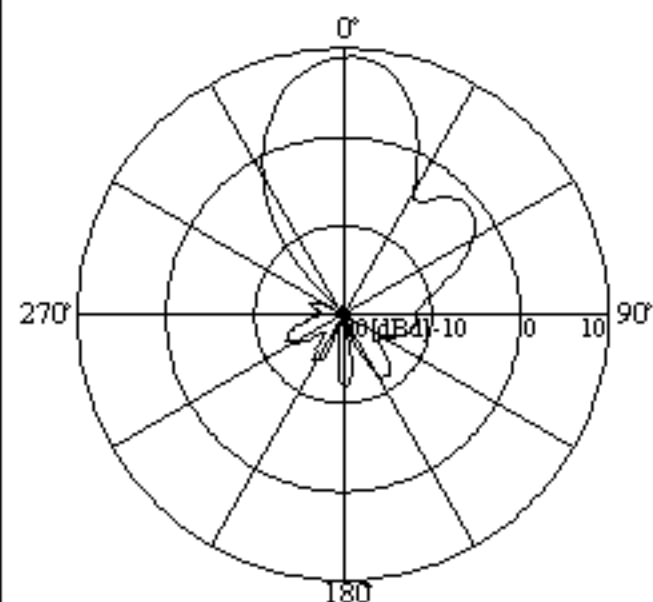
図 軸比特性

E面放射指向性(右旋偏波)

測定周波数：5750 MHz

アンテナ利得：11.3 dBi

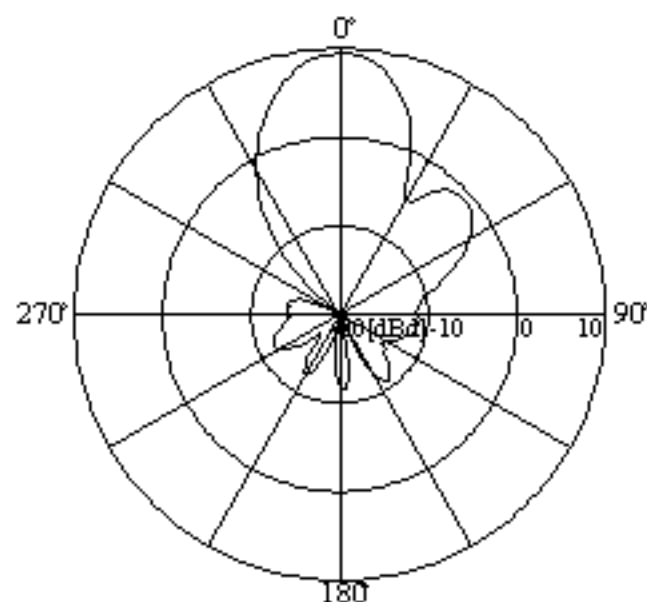
電力半値角：30 度



測定周波数：5800 MHz

アンテナ利得：11.8 dBi

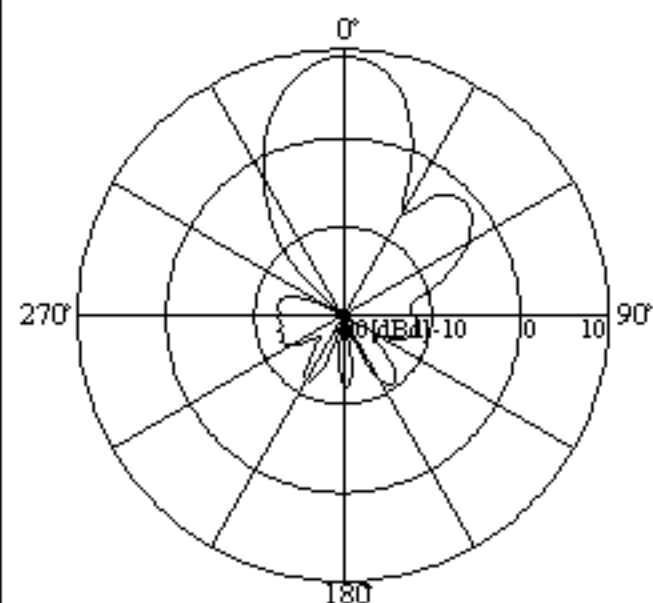
電力半値角：28 度



測定周波数：5850 MHz

アンテナ利得：11.3 dBi

電力半値角：30 度

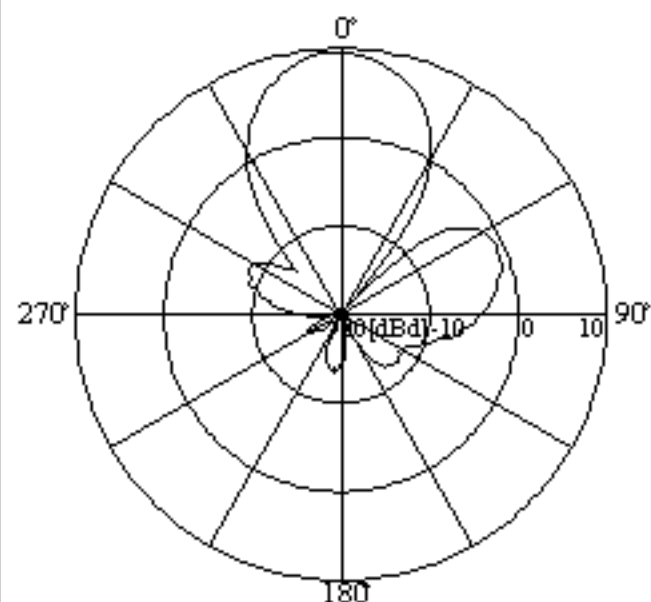


H面放射指向性(右旋偏波)

測定周波数：5750 MHz

アンテナ利得：11.6 dBi

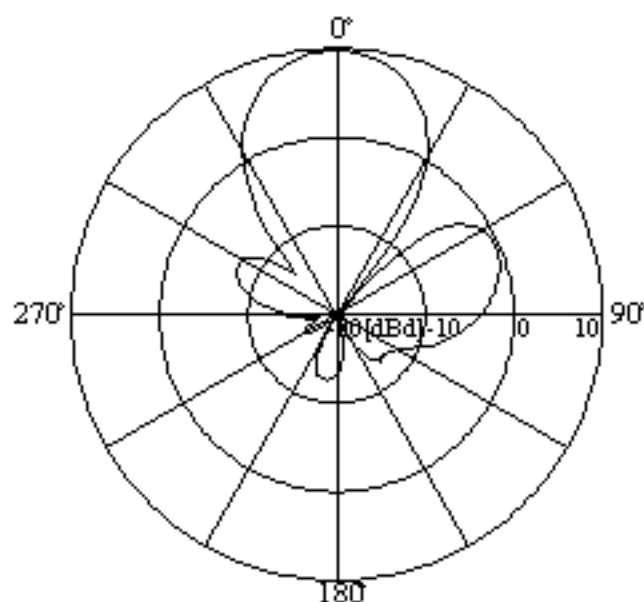
電力半値角：37 度



測定周波数：5800 MHz

アンテナ利得：11.9 dBi

電力半値角：37 度



測定周波数：5850 MHz

アンテナ利得：11.7 dBi

電力半値角：36 度

