

[CH1] S11 SWR 1 / REF 1 4: 2.3987 5 799.620 000 MHz

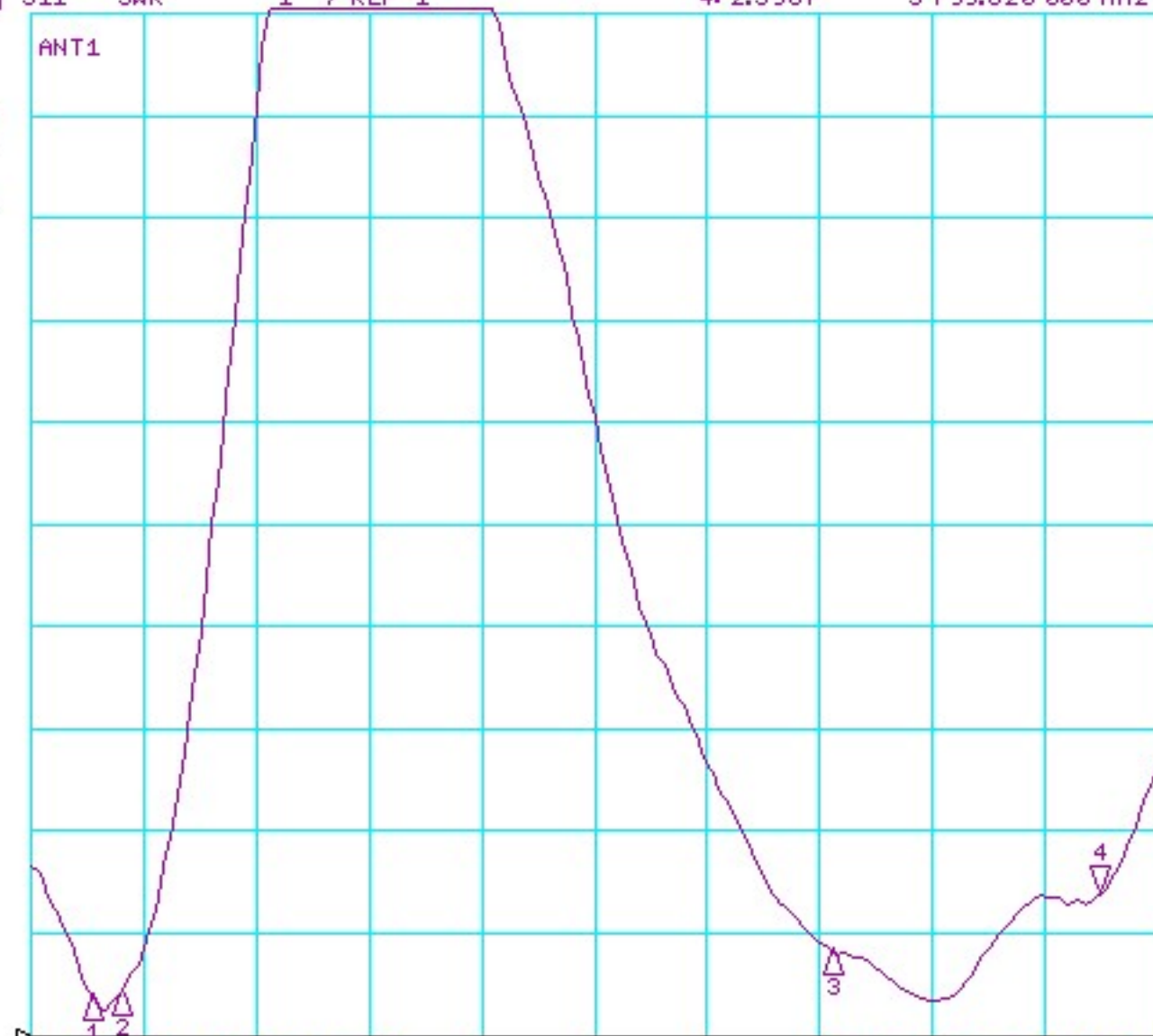
ANT1

*
PRM
Del

Cor

↑

CH1 Markers

1: 1.3945
2.40000 GHz2: 1.4328
2.50000 GHz3: 1.8407
4.90000 GHz

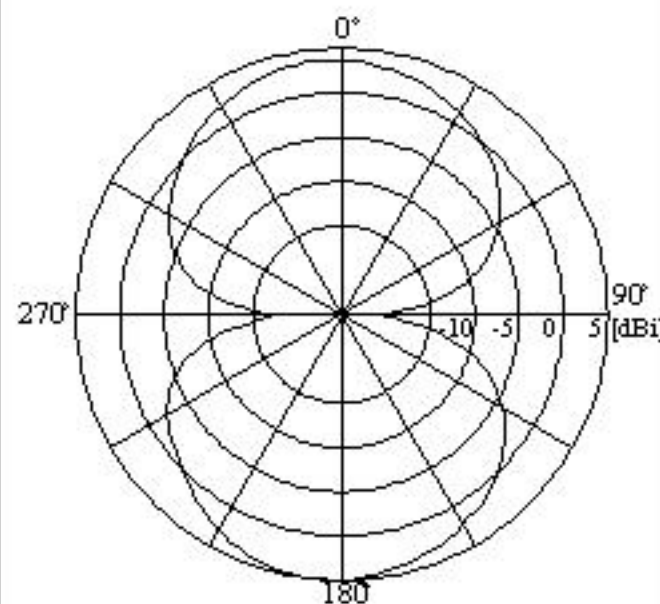
START 2 200.000 000 MHz

STOP 6 000.000 000 MHz

E面放射指向性

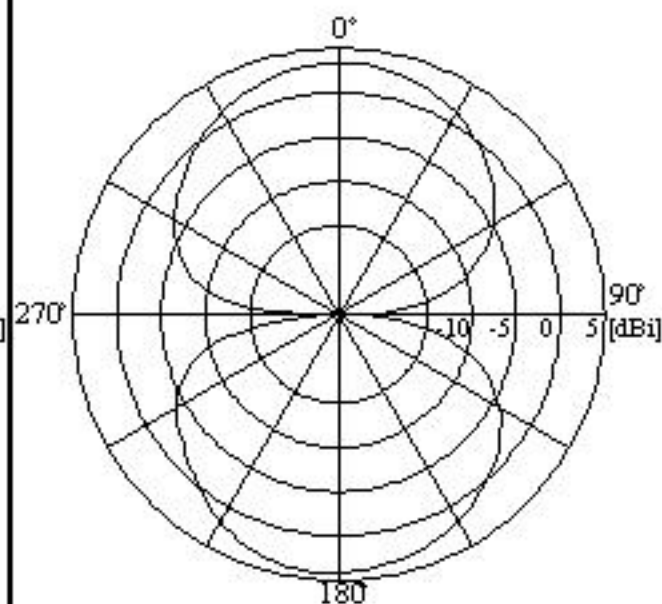
測定周波数: 2.4 GHz

アンテナ利得: 4.9 dBi



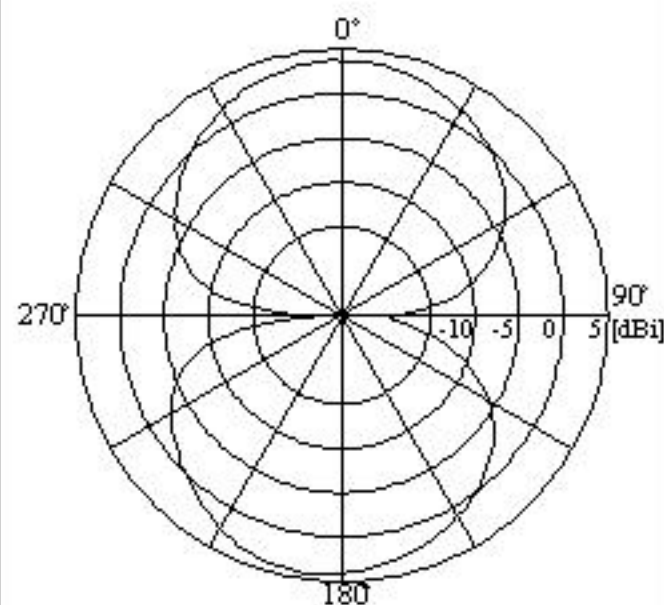
測定周波数: 2.45 GHz

アンテナ利得: 4.2 dBi



測定周波数: 2.5 GHz

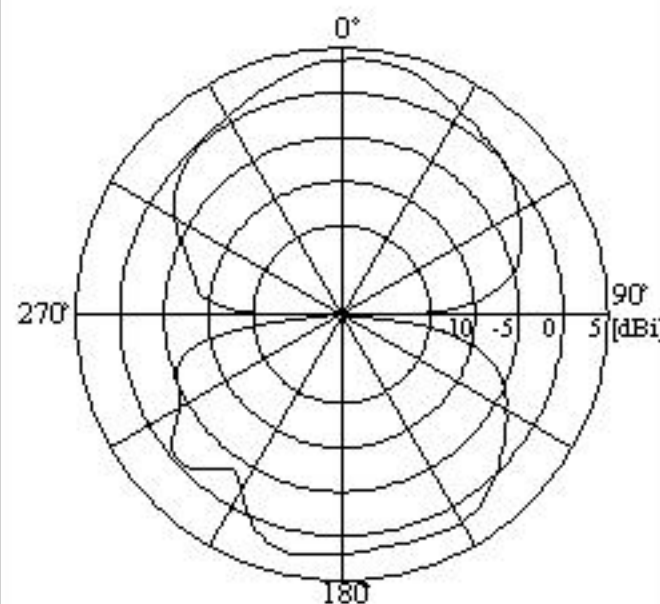
アンテナ利得: 4.3 dBi



E面放射指向性

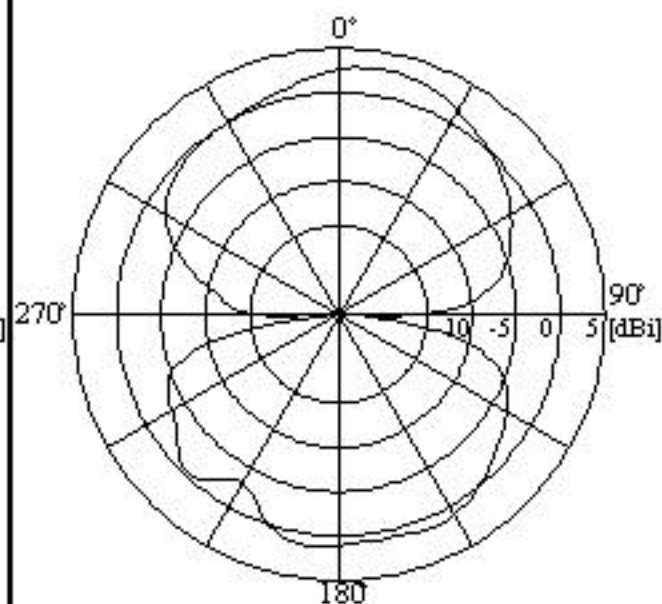
測定周波数: 4.9 GHz

アンテナ利得: 3.9 dBi



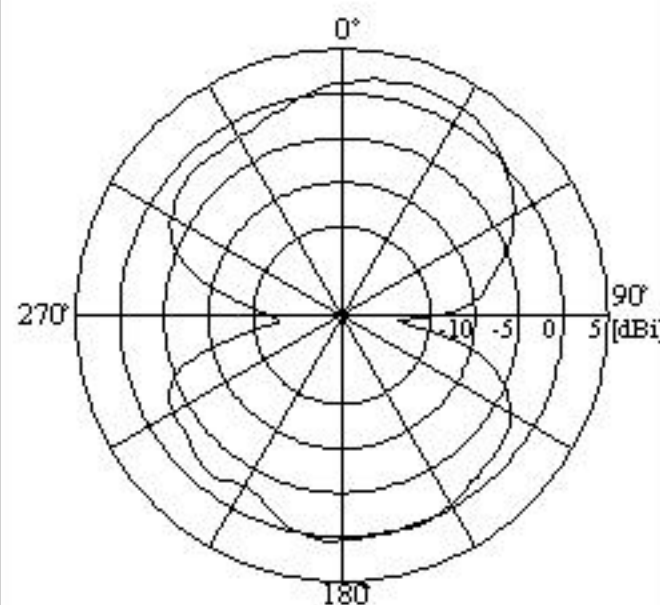
測定周波数: 5.075 GHz

アンテナ利得: 3.1 dBi



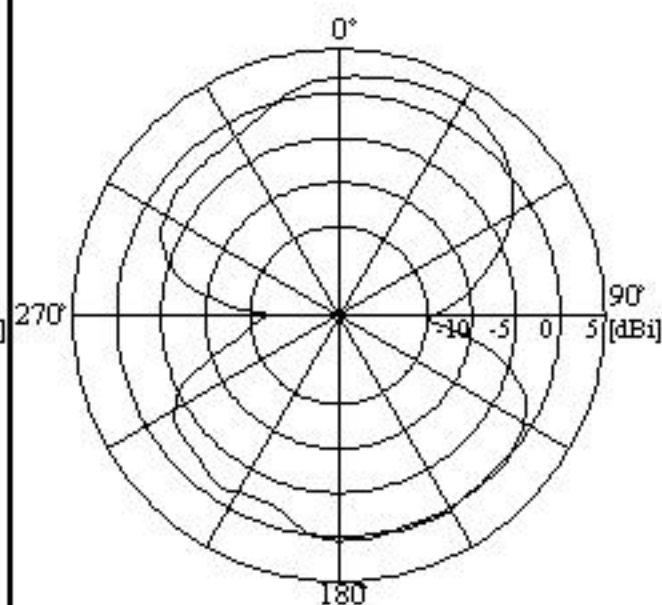
測定周波数: 5.25 GHz

アンテナ利得: 2.4 dBi



測定周波数: 5.35 GHz

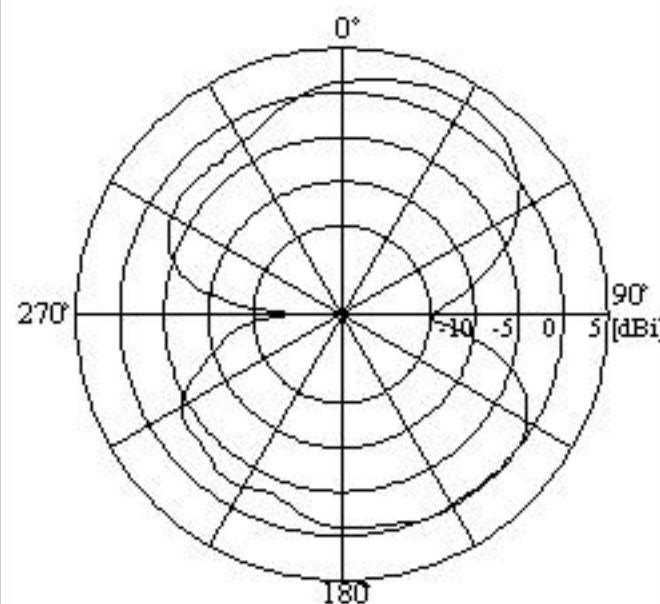
アンテナ利得: 2.7 dBi



E面放射指向性

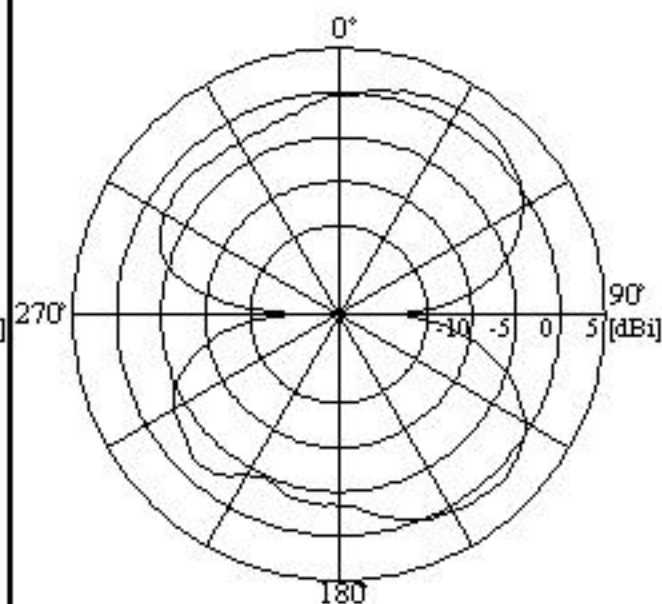
測定周波数: 5.47 GHz

アンテナ利得: 2.8 dBi



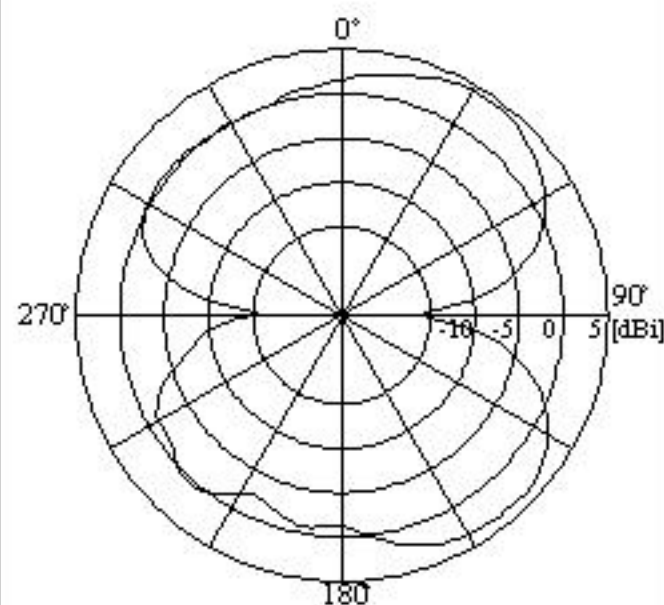
測定周波数: 5.725 GHz

アンテナ利得: 1.9 dBi



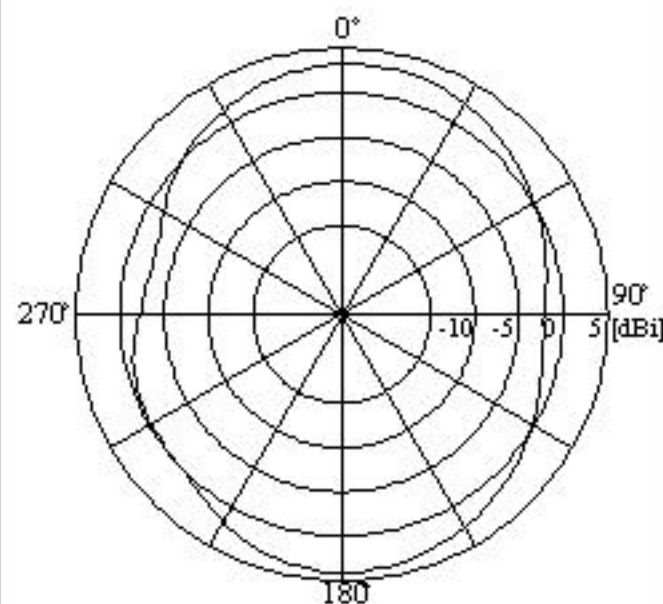
測定周波数: 5.8 GHz

アンテナ利得: 4.3 dBi

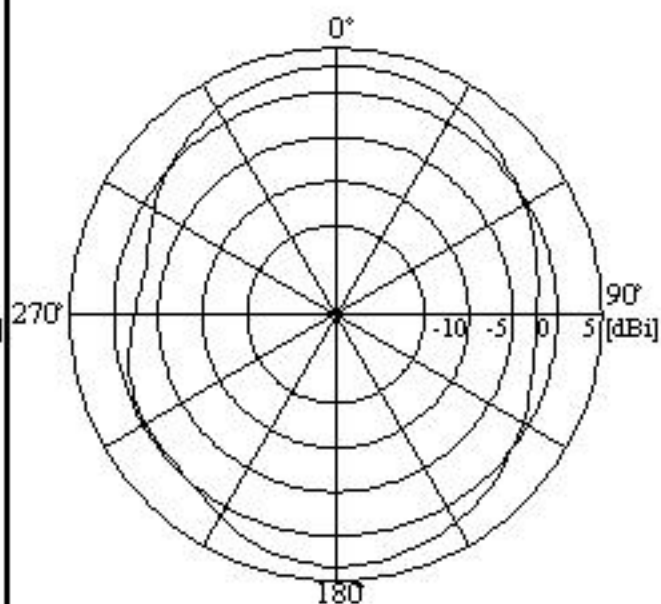


H面放射指向性

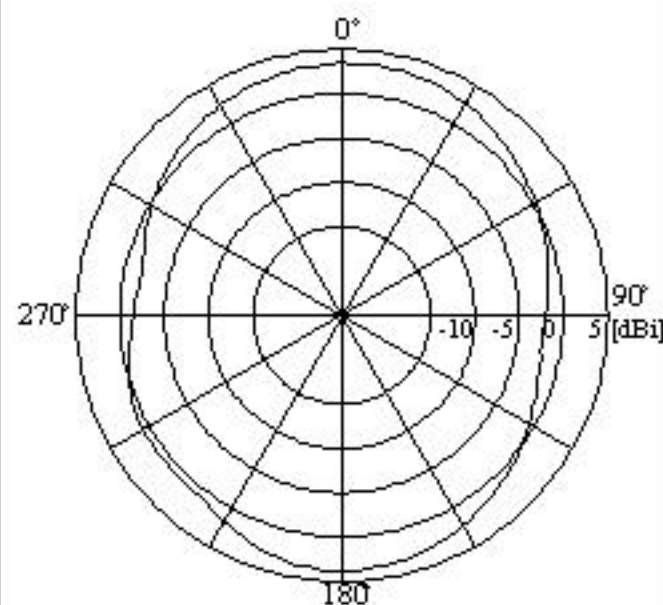
測定周波数: 2.4 GHz
アンテナ利得: 4.1 dBi



測定周波数: 2.45 GHz
アンテナ利得: 3.4 dBi



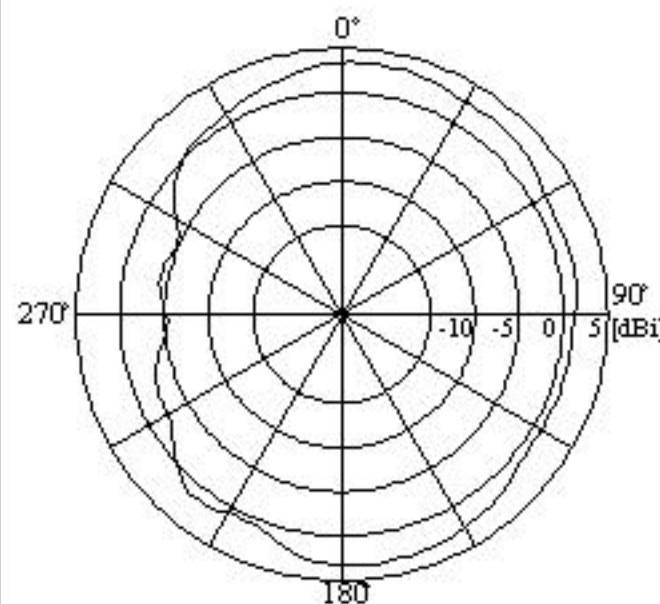
測定周波数: 2.5 GHz
アンテナ利得: 3.8 dBi



H面放射指向性

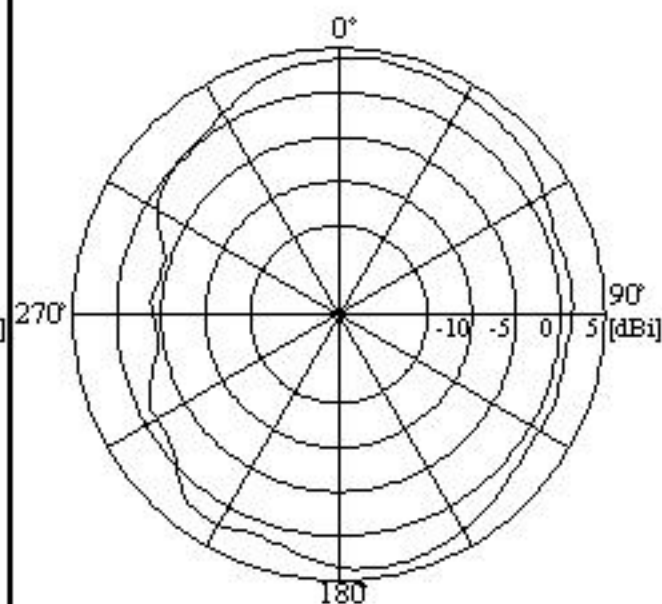
測定周波数: 4.9 GHz

アンテナ利得: 3.6 dBi



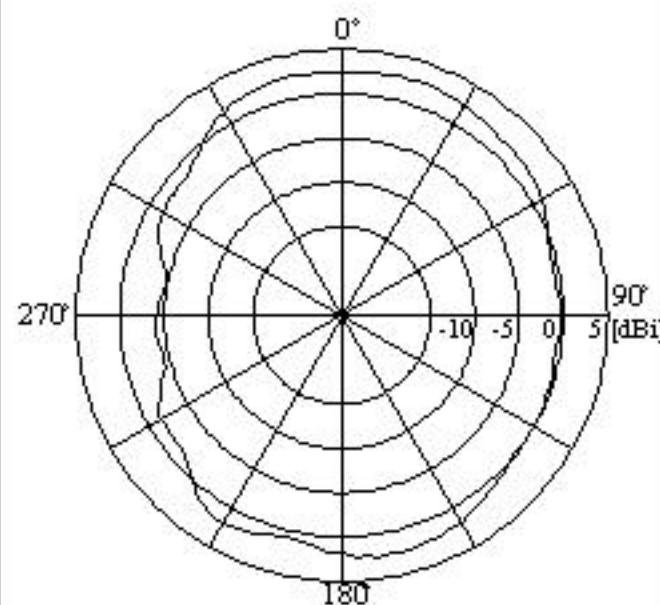
測定周波数: 5.075 GHz

アンテナ利得: 4.1 dBi



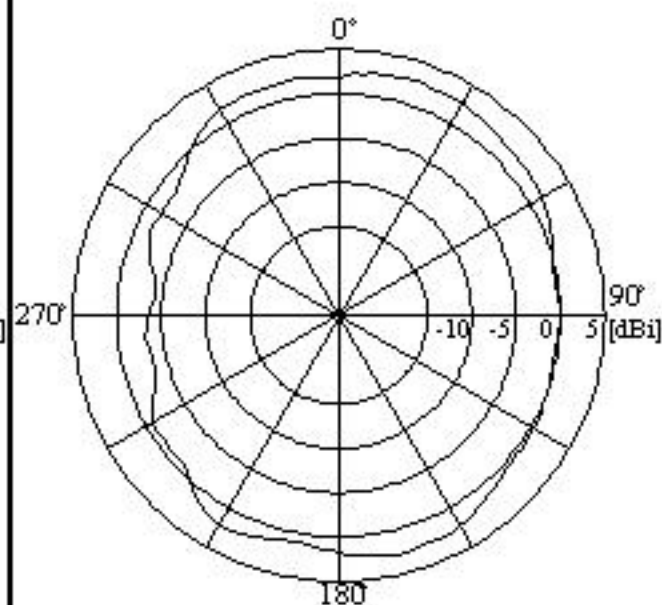
測定周波数: 5.25 GHz

アンテナ利得: 2.8 dBi



測定周波数: 5.35 GHz

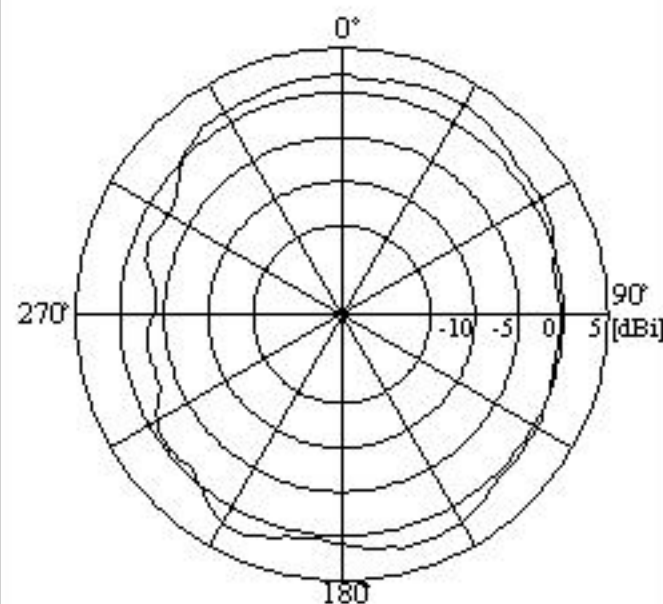
アンテナ利得: 2.9 dBi



H面放射指向性

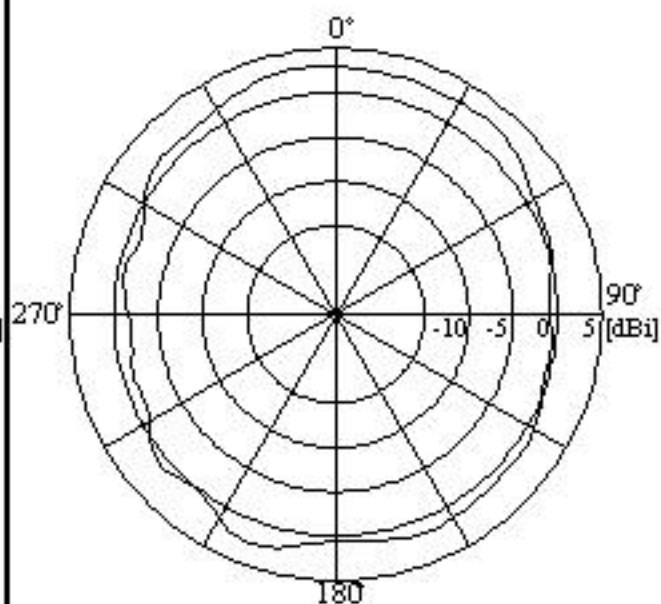
測定周波数: 5.47 GHz

アンテナ利得: 2.3 dBi



測定周波数: 5.725 GHz

アンテナ利得: 3.1 dBi



測定周波数: 5.8 GHz

アンテナ利得: 5.0 dBi

