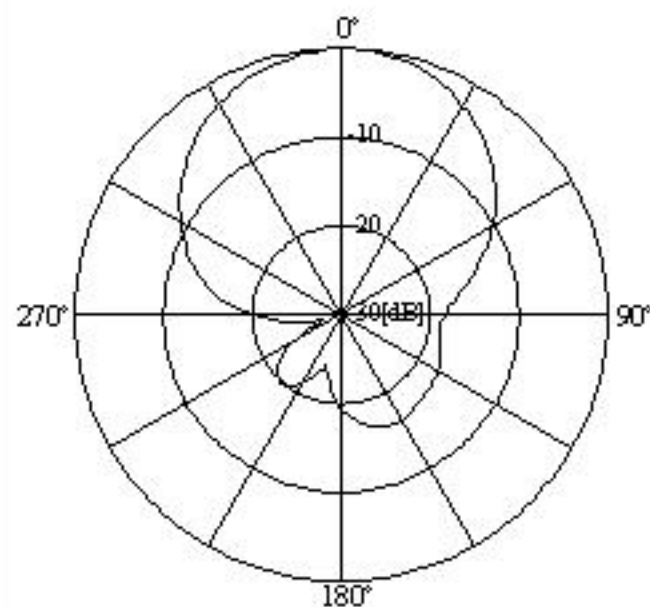
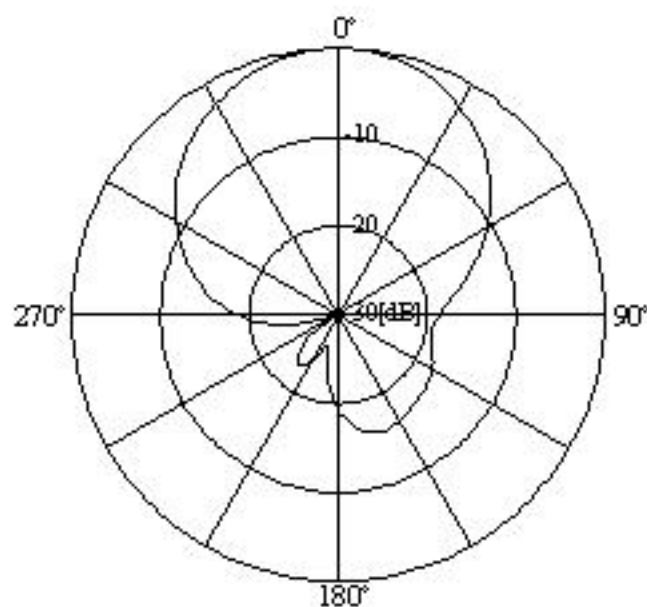


E面放射指向性

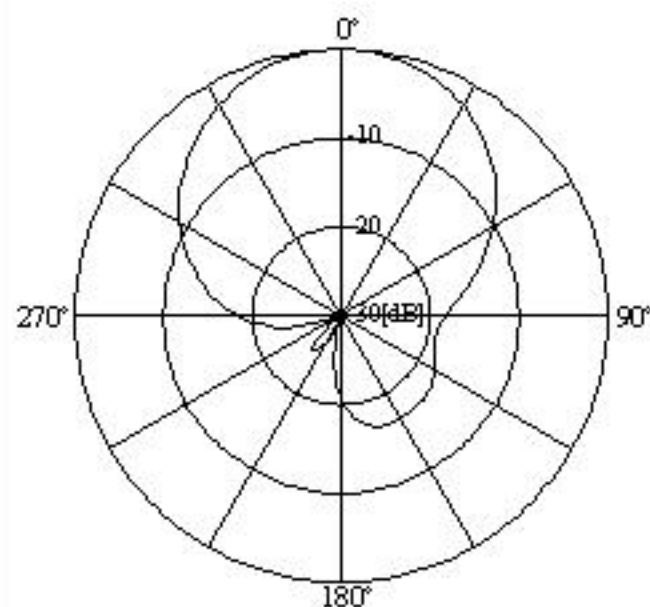
測定周波数：2.4 GHz
アンテナ利得：9.5 dBi
電力半値角：64度



測定周波数：2.45 GHz
アンテナ利得：9.3 dBi
電力半値角：64度

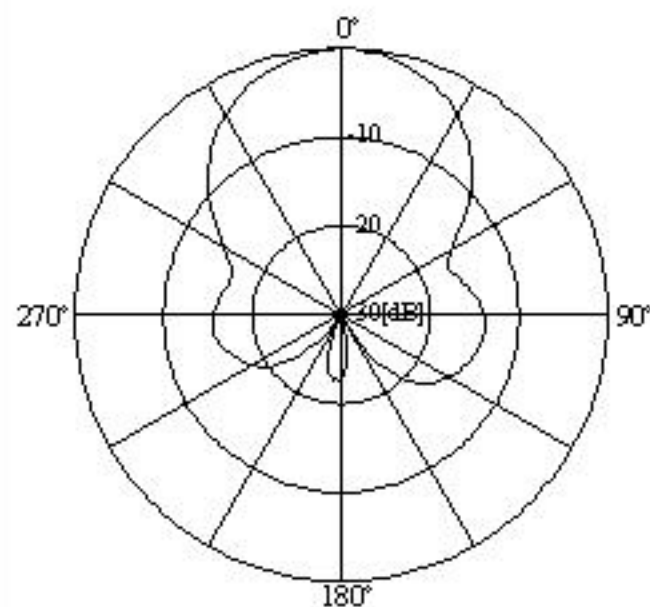


測定周波数：2.5 GHz
アンテナ利得：9.4 dBi
電力半値角：64度

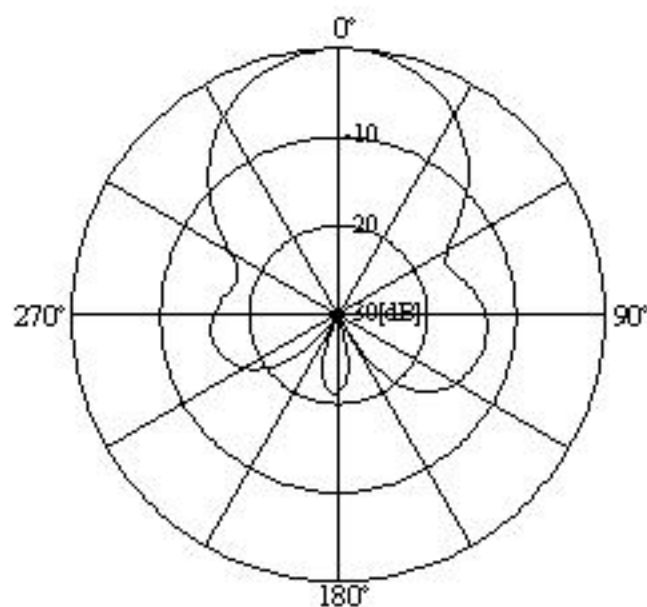


H面放射指向性

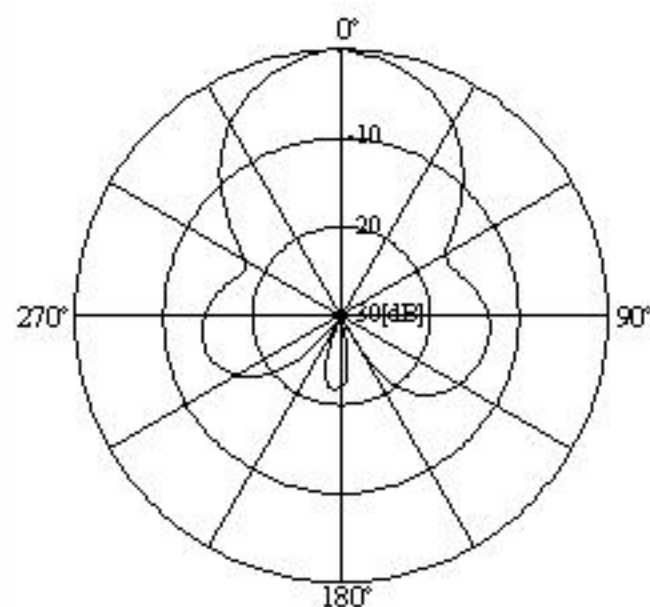
測定周波数：2.4 GHz
アンテナ利得：9.6 dBi
電力半値角：52度



測定周波数：2.45 GHz
アンテナ利得：9.3 dBi
電力半値角：52度

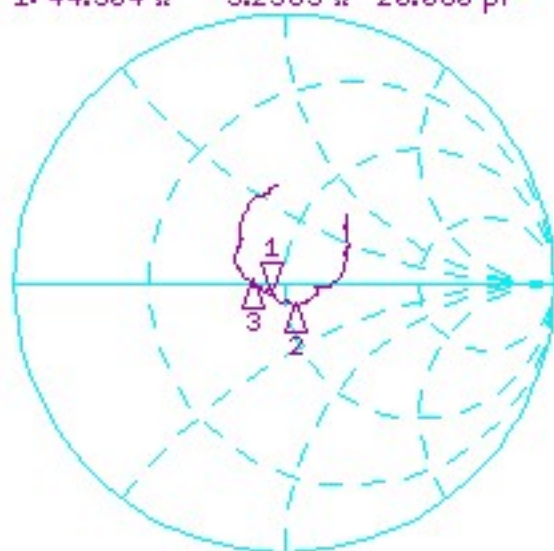


測定周波数：2.5 GHz
アンテナ利得：9.4 dBi
電力半値角：52度



CH1 S11 1 U FS 1: 44.504 Ω -3.2383 Ω 20.060 pF 2 450.000 000 MHz

*
Del
Cor
PRm



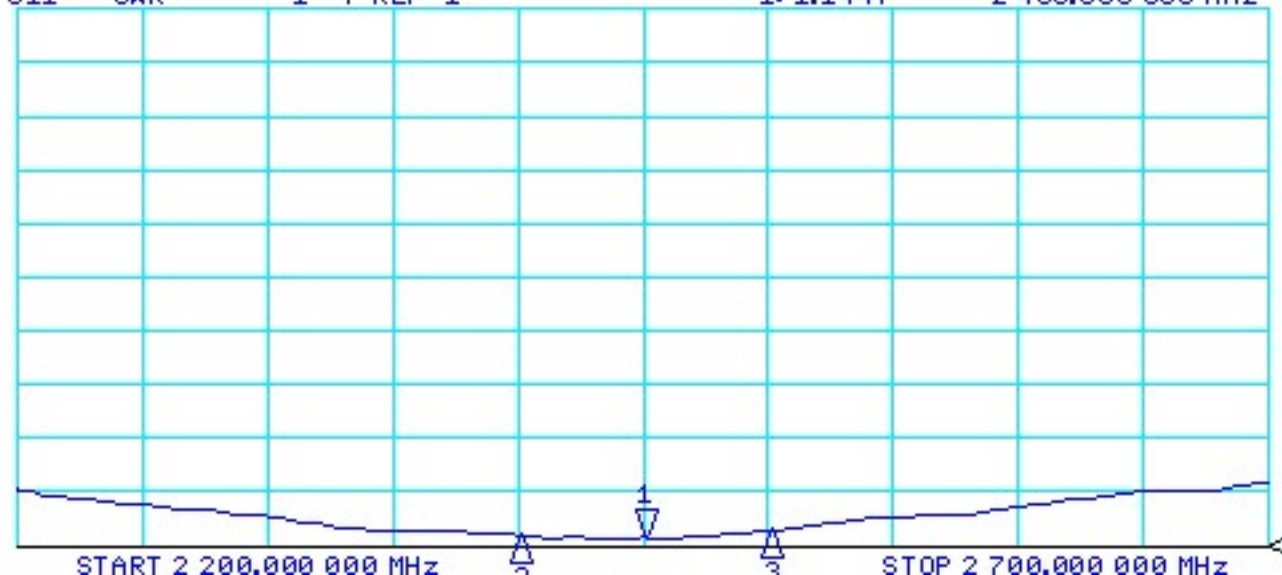
CH1 Markers

2: 53.320 Ω
-8.4297 Ω
2.40000 GHz

3: 38.826 Ω
0.7910 Ω
2.50000 GHz

CH2 S11 SWR 1 / REF 1 1: 1.1447 2 450.000 000 MHz

Cor
PRm



CH2 Markers

2: 1.1916
2.40000 GHz

3: 1.2886
2.50000 GHz